

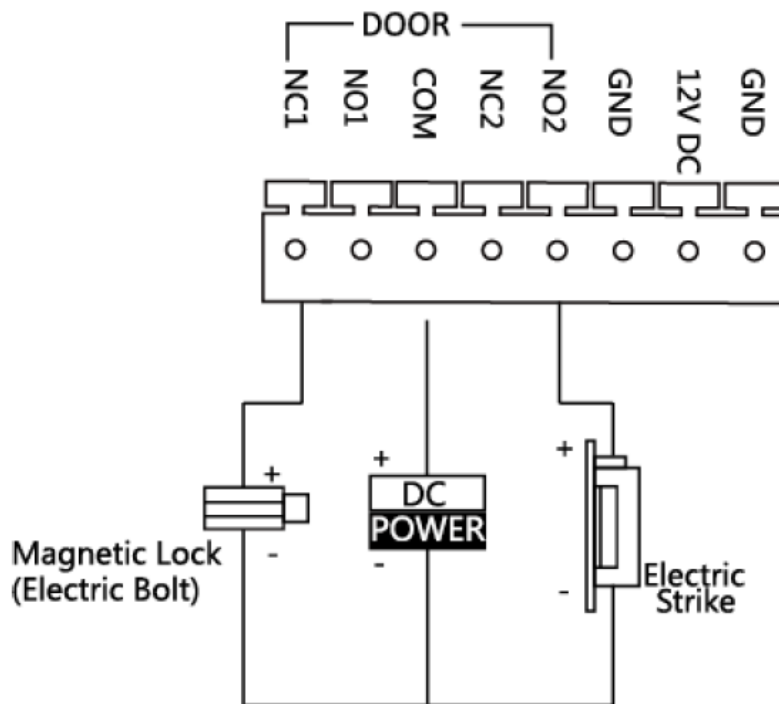
Esquema de conexión de una cerradura eléctrica en Videoportero Safire de 2ª

En el siguiente esquema se verá como conectar una cerradura NC en la que se suministra electricidad para que permanezca cerrada. Y también está el ejemplo para abrir una cerradura desde el segundo relé en este caso una cerradura NO en la que requiere de alimentación para abrir la cerradura.

Para aclarar el videoportero tiene dos relés donde cada uno de ellos tiene la opción NO y NC.

Estos relés soportan máximo 30v 1A

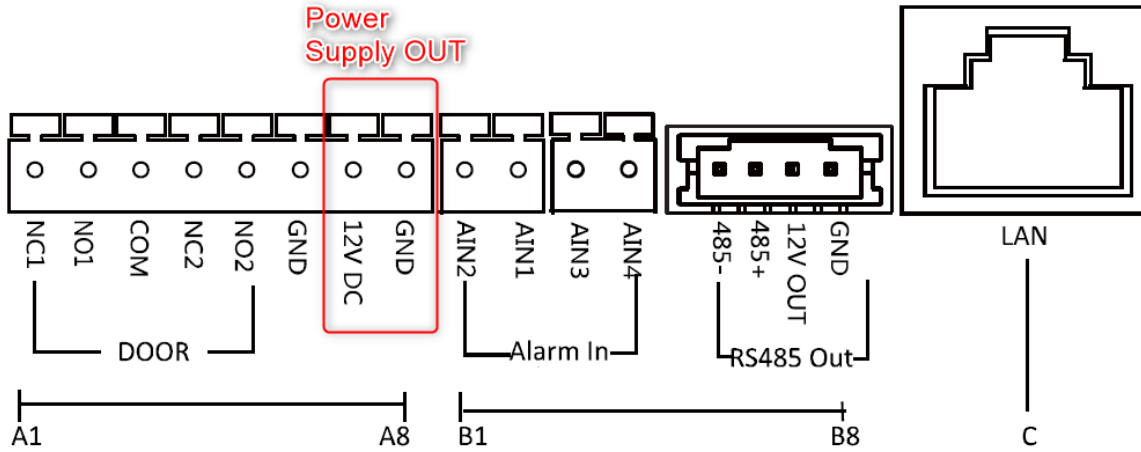
Nunca conectar 220v



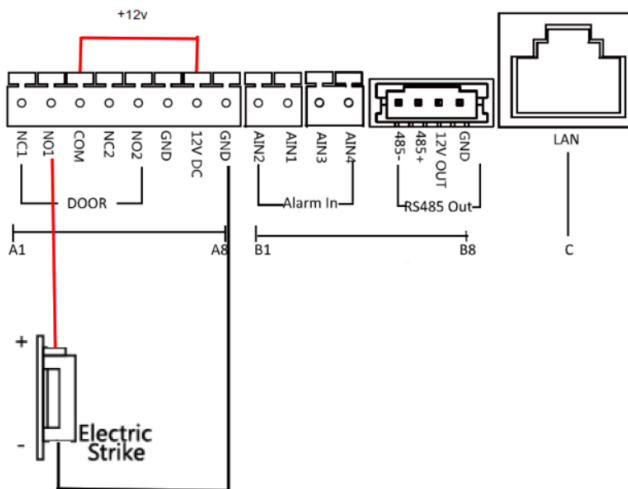
- La manera de conectar una cerradura NO en el relé 1:
 - Conectar el positivo de la fuente de alimentación al común del videoportero
 - Conectar del NO1 al positivo de la cerradura
 - Conectar el negativo de la alimentación, directo al negativo de la cerradura.

*En el caso de que sea una cerradura NC es exactamente igual solo que se utilizará el NC1.

Se puede alimentar la cerradura desde el mismo videoportero, pero hay que tener en cuenta que la cerradura no debe superar un 1A



Ejemplo con cerradura NO:



NOTA: En los dispositivos de dos hilos, ya sea el kit o en el propio dispositivo de dos hilos:

SF-VIK001-S-2

SF-VIMOD-CAM-2

SE NECESITA FUENTE DE ALIMENTACIÓN EXTERNA